



**Strom vom Dach selber produzieren,  
gemeinsam verbrauchen.  
Was ist zu beachten.**

**Herzlich willkommen**

24. Januar 2019 Ivo Häfliger / Stefan Müller

# Ihr Nidwaldner Energiepartner

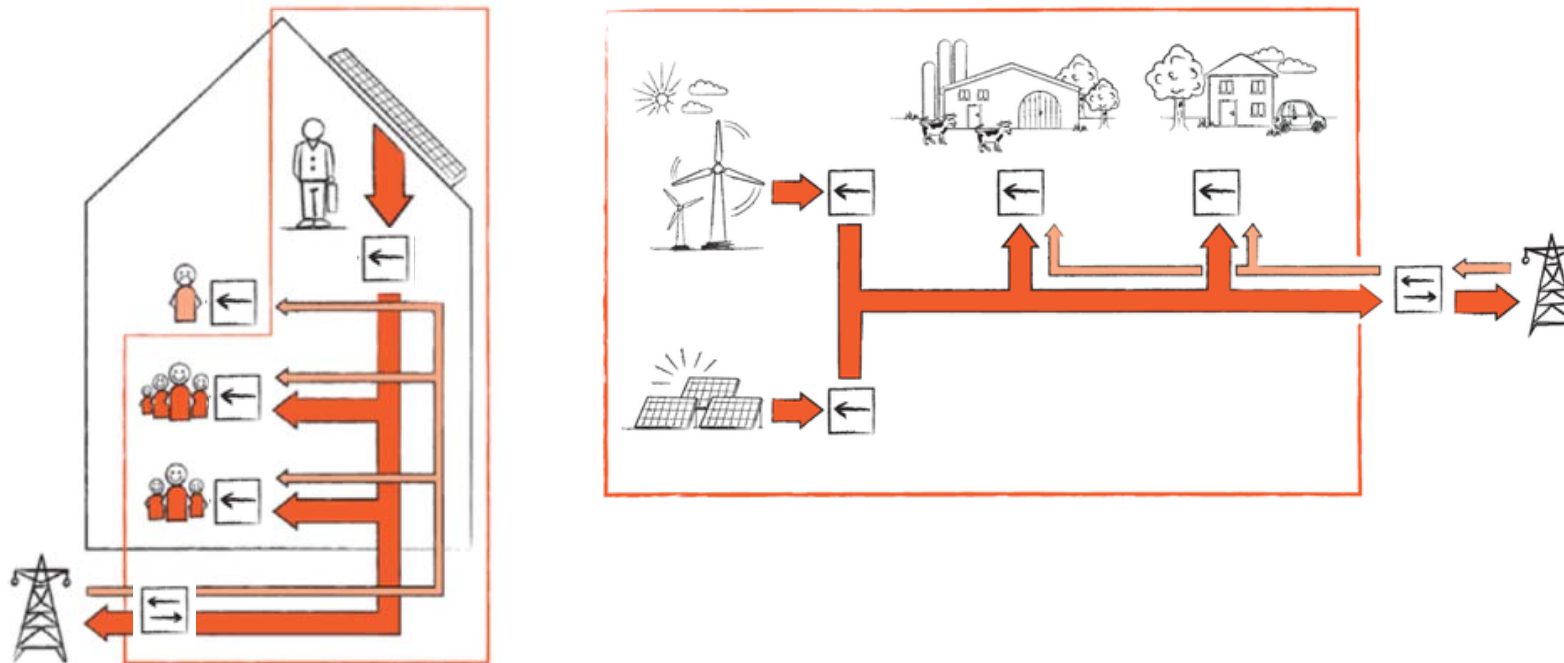


- Eigene Produktionsanlagen (Wasser und PVA)
- Versorgung von Endkunden im Kanton NW
- Versorgung von Weiterverteiler (Gemeindewerk Beckenried)
- Arbeitgeber: 78 Mitarbeitende (inkl. TZA), Frauenanteil 18%
- Ausbildner: 5 Lernende (KV, Netzelektriker, Multimediaelektroniker)
- Kommunikationsdienstleister: KFN, Kabelfernsehen Nidwalden
- Sichere Datenaufbewahrung: eigenes Rechenzentrum
- Mobilitätspartner: Ladestationen für Kunden, Partner, Mitarbeiter
- Messdienstleister: Mess- und Abrechnungsdienstleistungen
- Vertragspartner: private Produzenten
- Eigene Naturstromlinie
- Energieberater
- Förderprogramme: Wärmepumpen, Solarboiler, Pufferspeicher, KMU-Modell

Angebote

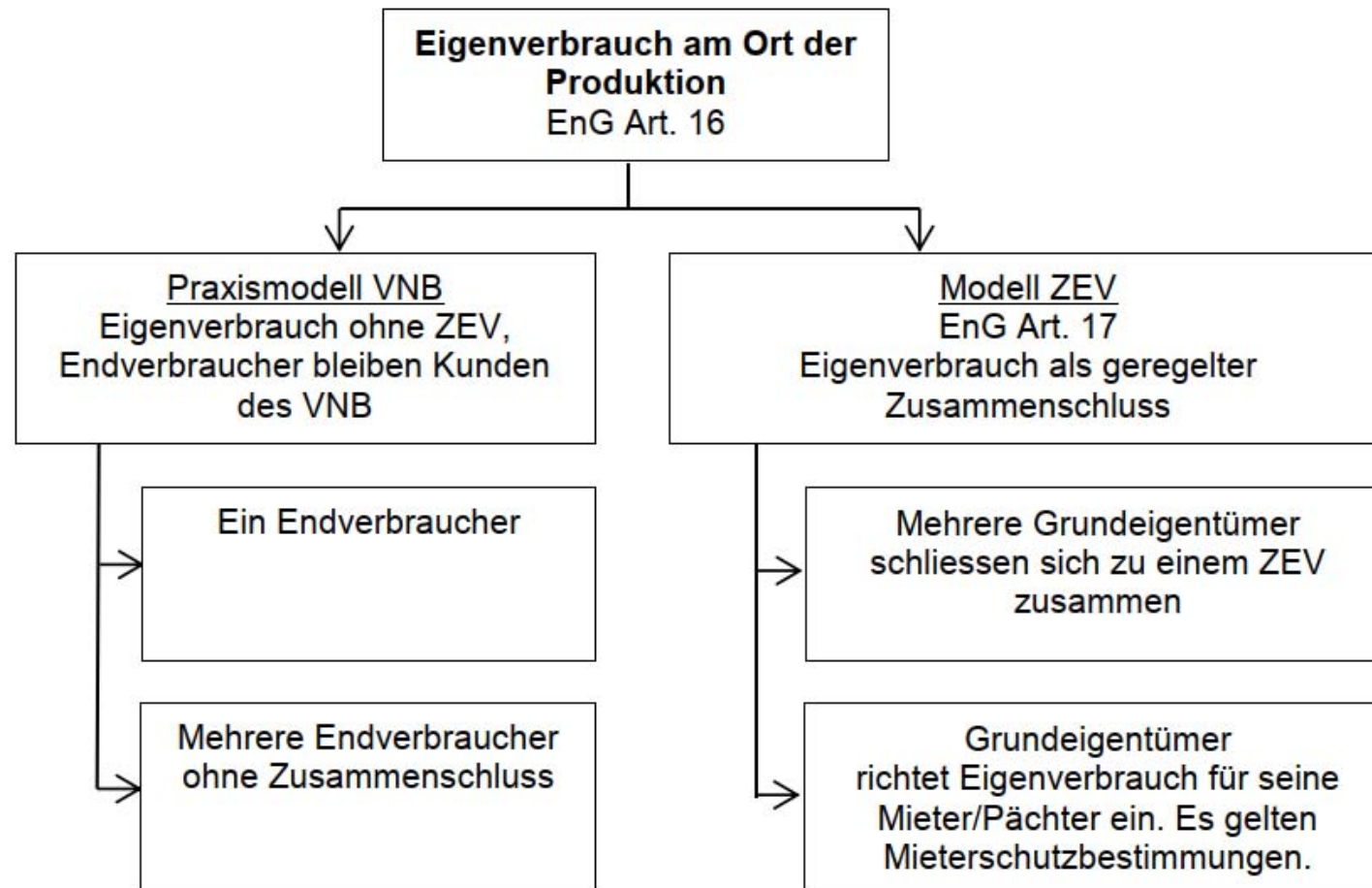
# I: Was ist Eigenverbrauch / ZEV

- Wer selber Strom produziert, hatte schon bisher das Recht, diesen auch selber zu verbrauchen.
- Neu können auch Dritte direkt diesen Strom verbrauchen.  
(unter gewissen Voraussetzungen)



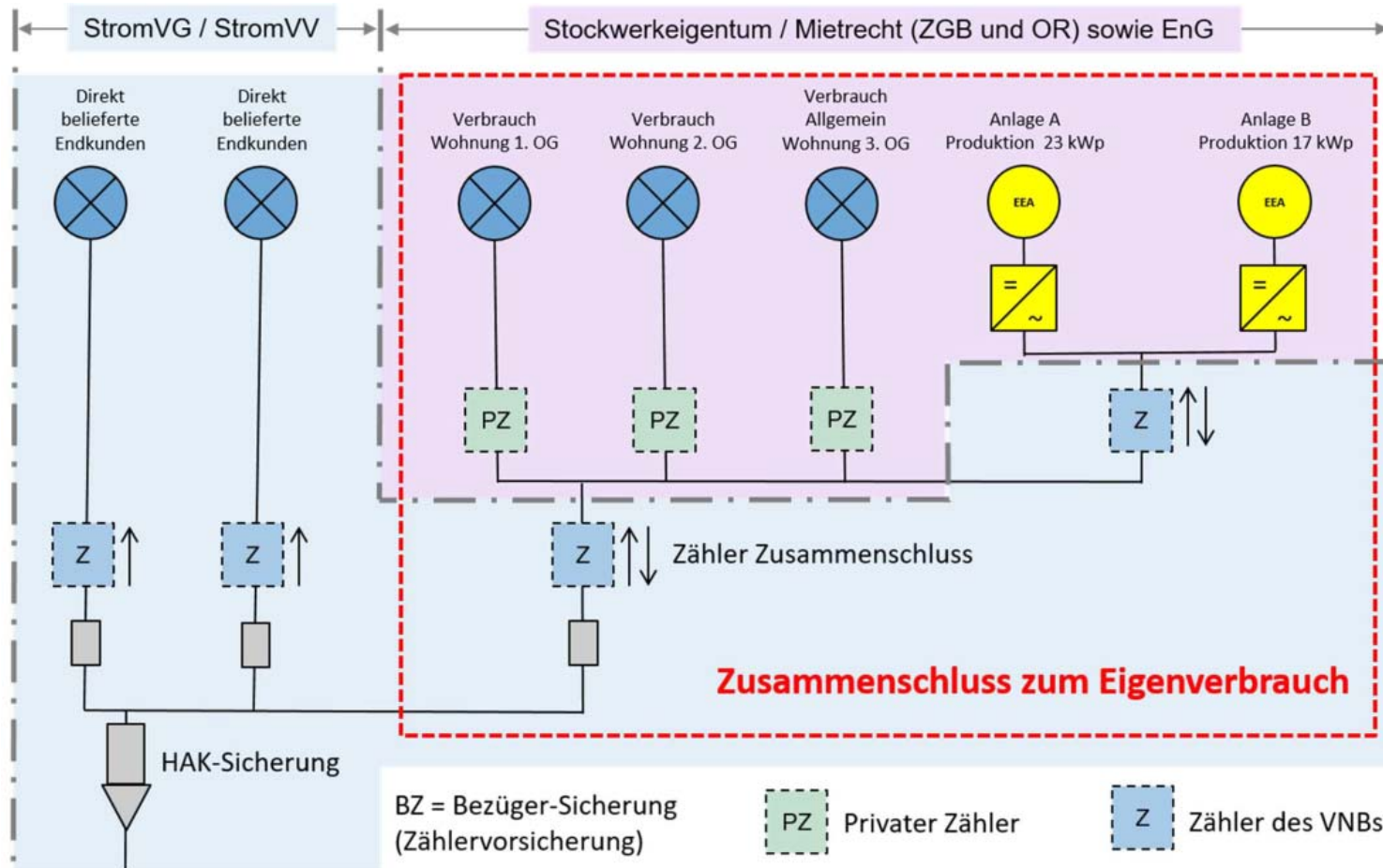
# I: Was ist Eigenverbrauch / ZEV

## ➤ Verschiedene Varianten



# I: Was ist Eigenverbrauch / ZEV

## ➤ Beispiel eines Mehrfamilienhauses mit ZEV



# I: Voraussetzungen für ZEV



## Produktionsanlage

- Die Produktionsleistung der Anlage/Anlagen muss mind. 10 % der Anschlussleistung des Zusammenschlusses betragen.

## Teilnehmer

- Das Grundstück auf dem die Produktionsanlage steht.
- Zusammenhängende Grundstücke, von denen eines an das Grundstück grenzt, auf dem die Produktionsanlage liegt. (Strasse gilt in der Regel nicht als zusammenhängend).
- Alle Anlagen (Verbrauch und Produktion) liegen hinter einem Netzanschluss.

## II: Chancen

---



- Verbesserte Wirtschaftlichkeit für Produktionsanlagen
- Positive Anreize für Investitionen in Hausintelligenz
- Neuer Markt für Dienstleistungen (Messung & Abrechnung)
- Für EWN ist ein ZEV ein Kunde, ab 100 MWh/Jahr  
Grosskunde

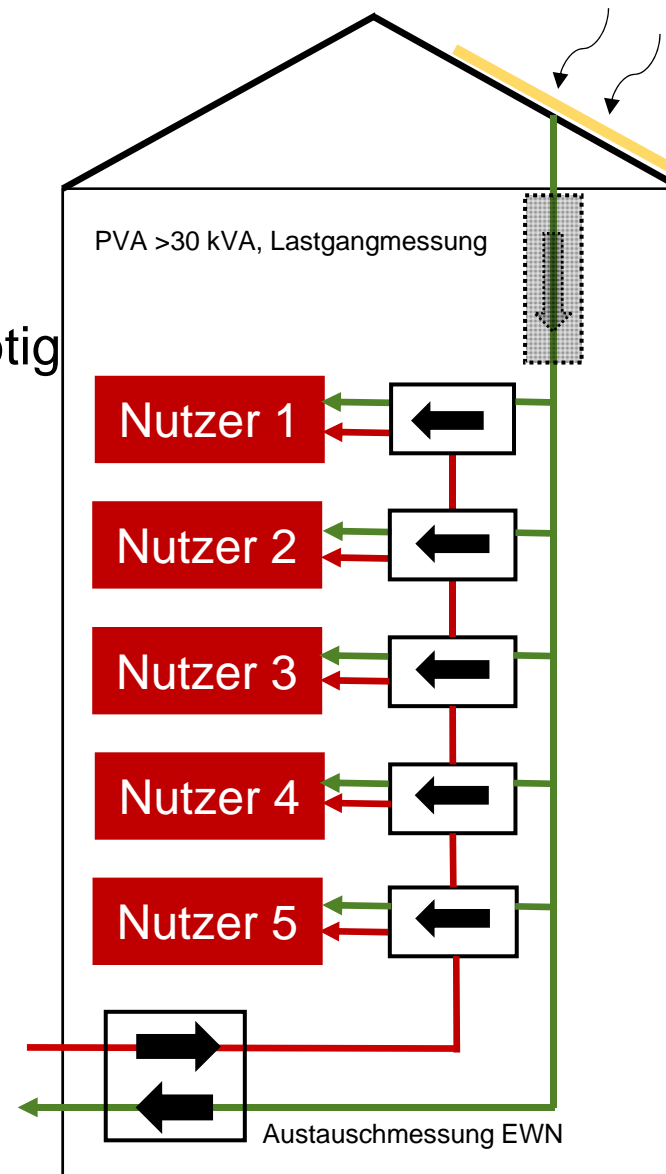
Eigenverbrauch / ZEV



## II: Umsetzung ZEV Beispiel 1

### Situation: Neubau eines Gebäudes

- Gerne beraten wir Sie frühzeitig
- Information (Einwilligung) Nutzer nötig
- Interne Vertragsverhältnisse klären
- Bei guter (frühzeitiger) Planung ohne Mehrkosten ausführbar
- Dienstleister für Messung & Abrechnung bestimmen

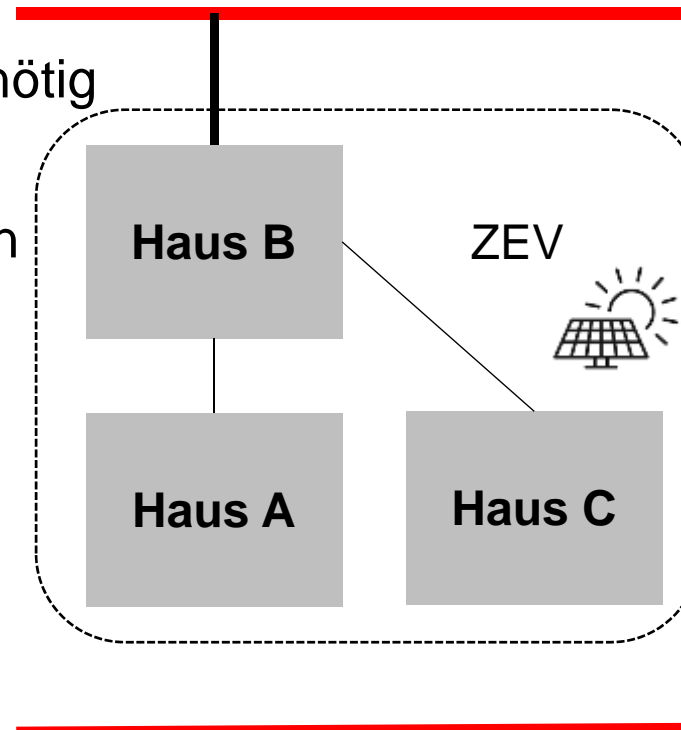




## II: Umsetzung ZEV Beispiel 2

### Situation: Neubau mehrerer Gebäude

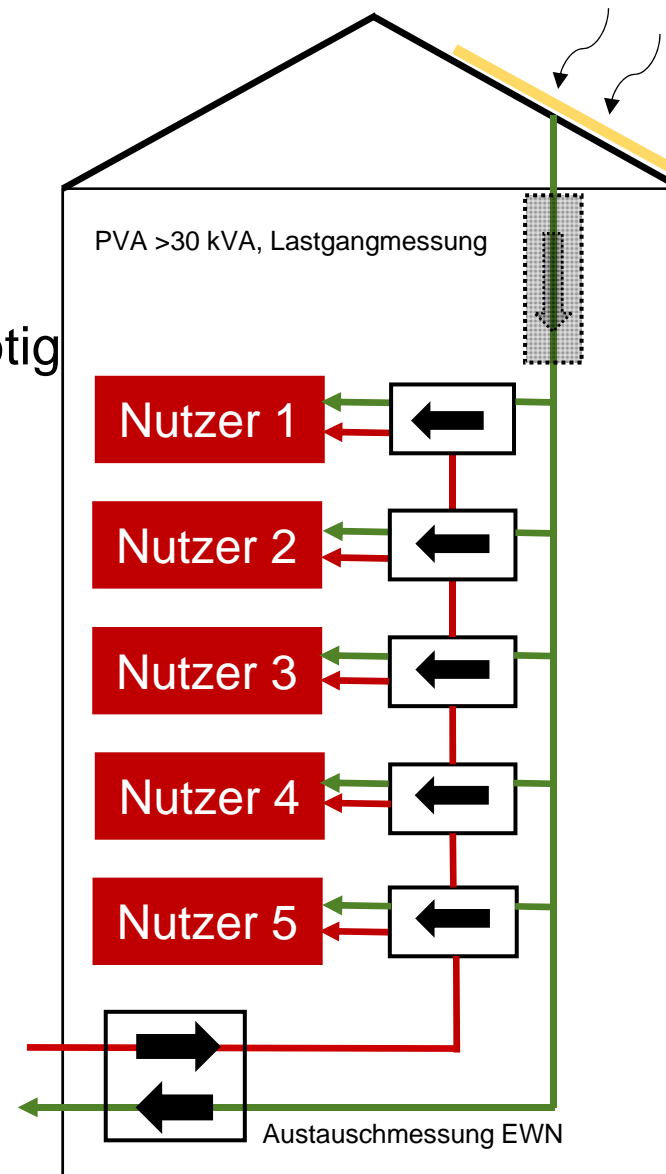
- Gerne beraten wir Sie frühzeitig
- Information (Einwilligung) Nutzer nötig
- Interne Vertragsverhältnisse klären
- Verbindungen der Häuser planen
- Bei guter (frühzeitiger) Planung ohne Mehrkosten ausführbar
- Dienstleister für Messung & Abrechnung bestimmen



## II: Umsetzung ZEV Beispiel 3

### Situation: Bestehendes Gebäude

- Gerne beraten wir Sie frühzeitig
- Einwilligung (Information) Nutzer nötig
- Interne Vertragsverhältnisse klären
- Auflösung externer Vertragsverhältnisse nötig (EWN)
- Anpassung der Hauptverteilung & Messungen nötig
- Dienstleister für Messung & Abrechnung bestimmen

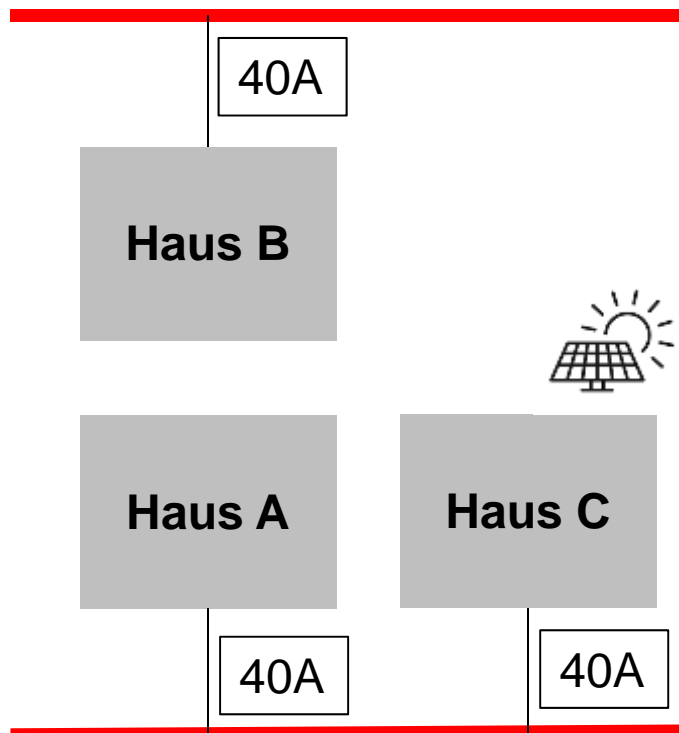


## II: Umsetzung ZEV Beispiel 4 (1)

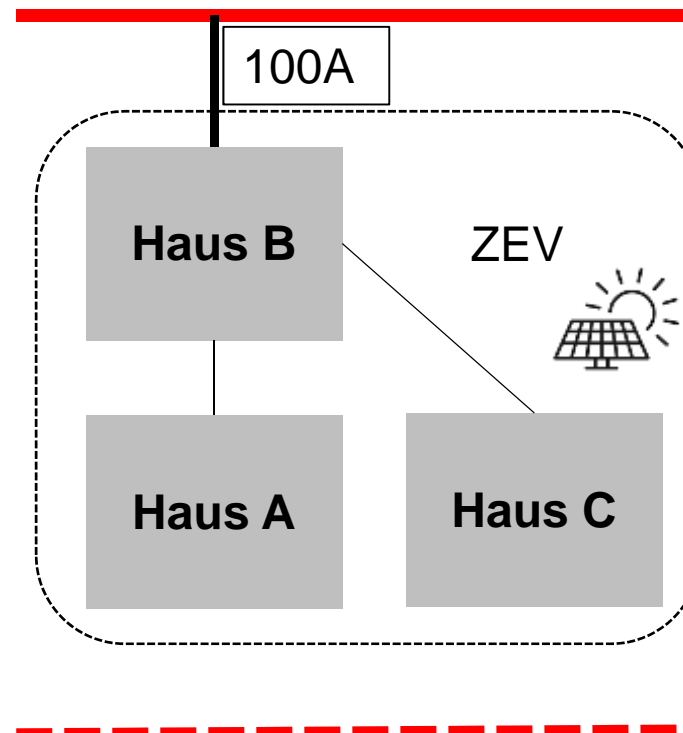
### Situation: Mehrerer bestehende Gebäude

- Gerne beraten wir Sie frühzeitig !

Vorher (ohne ZEV)



Nachher (mit ZEV)



## II: Umsetzung Beispiel 4 (2)

### **Situation: Mehrerer bestehende Gebäude**

- Information (Einwilligung) Nutzer nötig
- Interne Vertragsverhältnisse klären
- Auflösung externer Vertragsverhältnisse nötig (EWN)  
Verzicht auf Netzanschluss (Häuser A & C)
- Verstärkung Netzanschluss (Haus B)
- Verbindungen der Häuser planen & ausführen  
Anpassung der Hauptverteilung & Messungen nötig
- Dienstleister für Messung & Abrechnung bestimmen

## II: Erkenntnisse & Schwierigkeiten

**Fristen:** (vom Gesetzgeber vorgegeben)

- 3 Monate: für Gründung oder Auflösung eines ZEV
- Unverzüglich: Austritte von Mietern oder Pächtern

**Kosten:** (vom Gesetzgeber vorgegeben)

- Verursacher (ZEV) trägt sämtliche Aufwände für Umbau und Rückbau des Verteilnetzes (bis zu einer Restwertentschädigung)
- Keine speziellen Tarife oder Bedingungen für ZEV.  
ZEV bezieht weniger kWh aus dem Netz – bezahlt weniger.  
Das Netz kann aber nicht kleiner dimensioniert werden.  
(Entsolidarisierung der Netzkosten, Anpassung der Gesetzgebung ist zu erwarten.  
Kostensparnisse werden reduziert)

## II: Innenverhältnis ZEV

### **Leitfaden Eigenverbrauch Energie Schweiz:** (55 Seiten)

- Rechtsform ZEV: einfache Gesellschaft, Genossenschaft, etc.?  
Dienstbarkeitsvertrag mit entsprechendem Reglement (Eigentümer)
- Mietvertragliche Lösung (Mieter)  
Auflagen Energiepreis zum Schutz von Mieter und Pächter  
Durch Kosten zu belegen – «Gedeckelt» mit Preis Netzbetreiber
- Anforderung für interne Messungen:  
Verordnung Messmittel für elektrische Energie und Leistung
- Gewährleistung Datenschutz, Datensicherheit und  
Rückverfolgbarkeit für Abrechnungsdaten

# III: Lösungen des EWN für EV/ZEV



Kriterien	EWN zeu ★	EWN zeu ★★★	EWN zeu ★★★★★	EWN eu ★★★★★
Aufteilen der Lastgangdaten auf die einzelnen Verbrauchsstellen	✓	✓	✓	✓
Berechnen der Energiekosten auf die einzelnen Verbrauchsstellen		✓	✓	✓
Rechnungsstellung an die Endkunden/-innen			✓	✓
Inkasso			✓	✓
Ansprechpartner für alle Energiekunden			✓	✓
Berechnen der allgemeinen Nebenkosten und Weiterverrechnung				✓

Eigenverbrauch / ZEV



## III: Lösungen des EWN für ZEV



### Messung

- Die Messung wird ausschliesslich mit digitalen Stromzählern ausgeführt (Smart-Meter).
- Unsere Stromzähler erfüllen die internationalen Standards und haben keine bekannten Schwachstellen.
- Die Stromzähler sind gesetzeskonform geeicht und werden periodisch geprüft.
- Die Stromzähler bleiben immer im Besitz des EWN, sie werden nur vermietet und nicht verkauft.
- Lieferung, Montage, Unterhalt und Ersatz der Metas-Zähler (Smart-Meter)
- Einbinden ins Energiedatenmanagementsystem
- Auslesen und elektronischer Versand (quartalsweise)



Eigenverbrauch / ZEV

# III: Lösungen des EWN für EV und ZEV



Suchen

Privatkunden
Geschäftskunden
Kundenservices
Klima und Umwelt
Über uns
Kontakt
Kundenportal

Eysi Energii  
fir eysi Leyt

Naturstromlinie

Solarboiler

Wärmepumpen

Pufferspeicher

KMU-Modell

Energieberatung

Strom selber produzieren

Stromkennzeichnung

Stromtankstellen

Zusammenschluss EV (ZEV) →

Vergütungen

### Zusammenschluss zum Eigenverbrauch (ZEV)

Das EWN berät Sie sehr gerne und bietet Ihnen entsprechende Entscheidungshilfen mit verschiedenen Produkten an. Detaillierte Angaben finden Sie jeweils auf dem Produktblatt beim Klick auf den Produktnamen.

- Sie machen alles selber und brauchen nur die Ablesedaten: **EWN\_ZEV\***
- Sie wollen nur die Rechnungen selber machen und brauchen vom EWN die Stromverbräuche 15 Minuten genau aufgeteilt: **EWN\_ZEV\*\*\***
- Sie geben uns den Auftrag die Stromrechnungen zu erstellen und liefern uns den Preis für die eigenproduzierte Energie: **EWN\_ZEV\*\*\*\***
- Sie wollen mit der Abrechnung nichts zu tun haben und den besten Preis für Ihren selbst produzierten Strom generieren: **EWN\_EV\*\*\*\*\***

Die einzelnen Lösungen decken die jeweils genannten Kriterien ab:

Kriterien	EWN_ZEV*	EWN_ZEV***	EWN_ZEV****	EWN_EV*****
Zählermiete und Aufteilen der Lastgangdaten auf die einzelnen Verbrauchsteilen	✓	✓	✓	✓
Berechnen der Energiekosten auf die einzelnen Verbrauchsteilen		✓	✓	✓
Rechnungsteilung an die Endkunden/innen			✓	✓
Inkasso			✓	✓
Ansprechpartner für alle Energiekunden			✓	✓
Berechnen der allgemeinen Nebenkosten und Weiterverrechnung				✓

Fragen und Antworten zur ZEV

Leitfaden Eigenverbrauch energie schweiz

Haben Sie Fragen? Gerne unterstützen wir Sie bei der Findung eines Angebots, welches auf Ihre Bedürfnisse zugeschnitten ist.

Ansprechpartner

**Stefan Müller**

Leiter Vertrieb

041 618 02 02

E-mail

NEWS →

Neue Strompreise 2019

PDF Strompreise 2019  
Medienmitteilung Strompreise

---

"Eysi Energii"

Ausgabe 4/2018

---

Rechnungsbeilage 4-2018

Hier finden Sie unsere aktuelle Rechnungsbeilage.

---

Offene Lehrstellen

• Netzelektriker August 2019  
Kontakt

© Copyright 2008-2019 - EWN Kantonales Elektrizitätswerk Nidwalden - Home - Sitemap - Impressum - Letzte Änderungen - YouTube

Eigenverbrauch / ZEV

Mehr Info unter: [www.ewn.ch/Klima und Umwelt](http://www.ewn.ch/Klima%20und%20Umwelt)

# Weiterführende Literatur

---



## **Bund, admin.ch:**

Energiegesetz, EnG, 730.0

Energieverordnung, EnV, 730.01

Energieförderungsverordnung, EnFV, 730.03

## **VSE, www.vse.ch:**

Checkliste Eigenverbrauchsgemeinschaften - zu Handbuch Eigenverbrauchsregelung

Eigenverbrauchsregelung Merkblatt

Handbuch Eigenverbrauchsregelung (HER)

## **EnergieSchweiz:**

Leitfaden Eigenverbrauch

## **Swissolar, www.swissolar.ch**

Eigenverbrauch / ZEV

# Begriffe

- **Grundeigentümer:** Sammelbegriff für Hauseigentümer, Stockwerkeigentümer, Inhaber von Baurechten.
- **(Haus-)Anschlusspunkt:** Eigentumsgrenze zwischen den elektrischen Anlagen des VNBs und jenen des Netznutzers. Auf NE7 befindet sich der (Haus-)Anschlusspunkt in der Regel an den Eingangselementen des Anschlussüberstromunterbrechers.
- **Verknüpfungspunkt:** (=Netzanschlusspunkt) Punkt des bestehenden öffentlichen Netzes, an dem die Anschlussleitung eines Verbrauchers und/oder Erzeugers angeschlossen ist. Auf NE7 ist der Verknüpfungspunkt je nach Typ und Ausmass der bestehenden Erschliessung die Abgangsklemmen der NS-Verteilung in der Transformatorenstation, die Abgangsklemmen in der Verteilkabine, die Abzweigklemmen auf Freileitungen oder die Abzweigmuffe von Kabelleitungen.



**GUTE AUSSICHTEN.**



Kantonales Elektrizitätswerk Nidwalden Wilgasse 3 Oberdorf 6371 Stans [www.ewn.ch](http://www.ewn.ch)